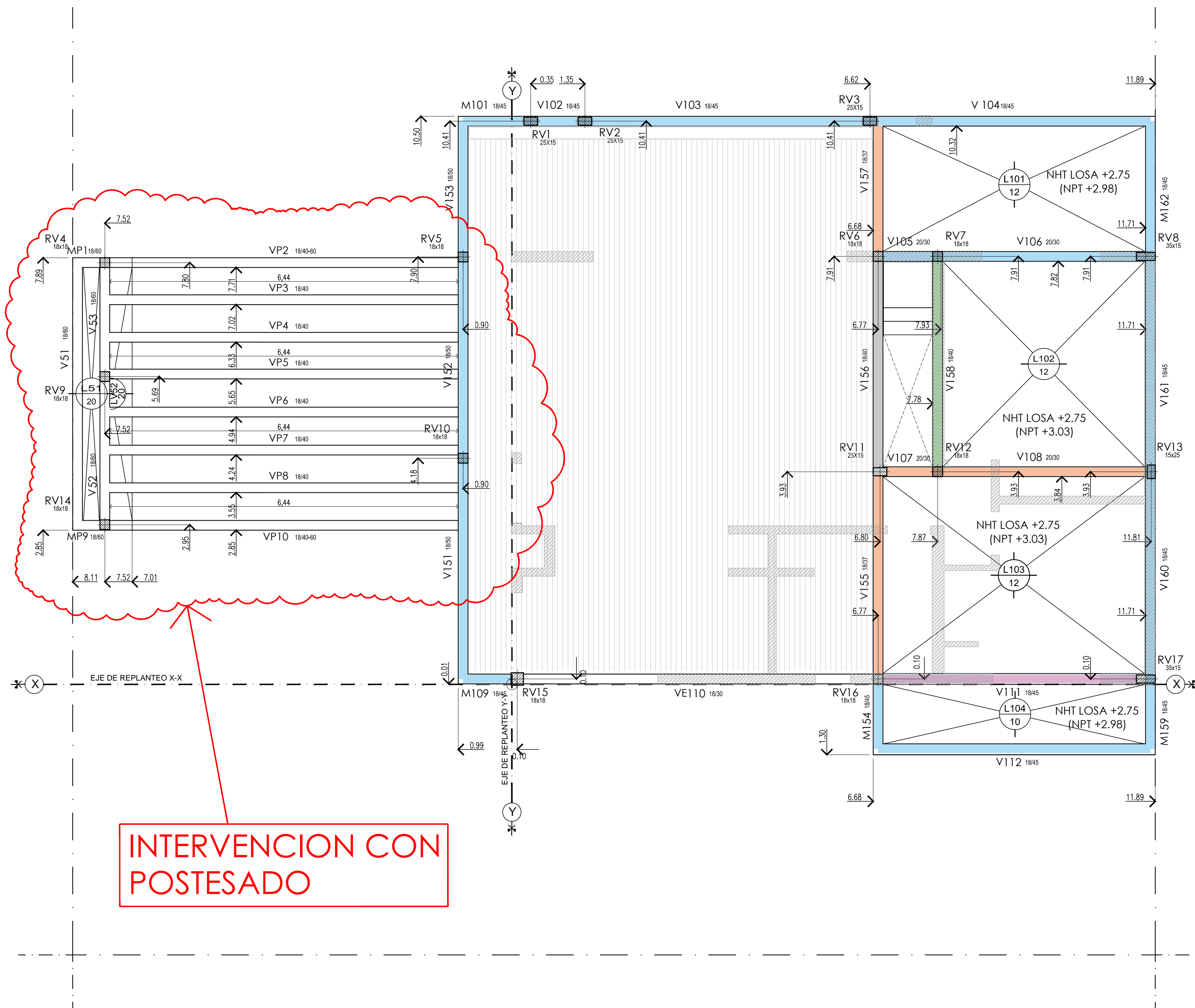


ESTRUCTURA SOBRE PLANTA BAJA

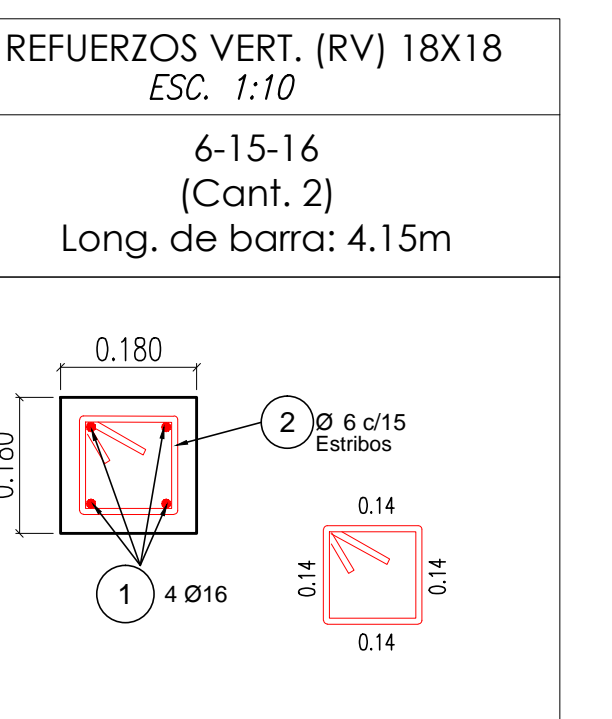
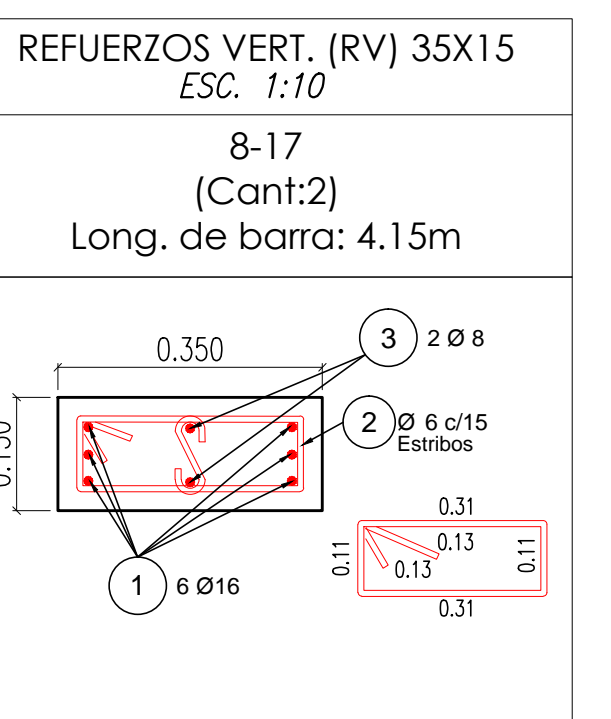
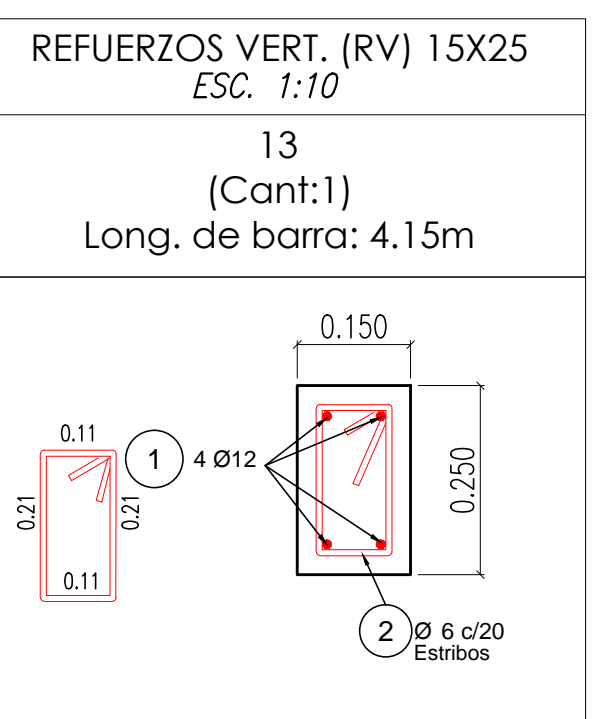
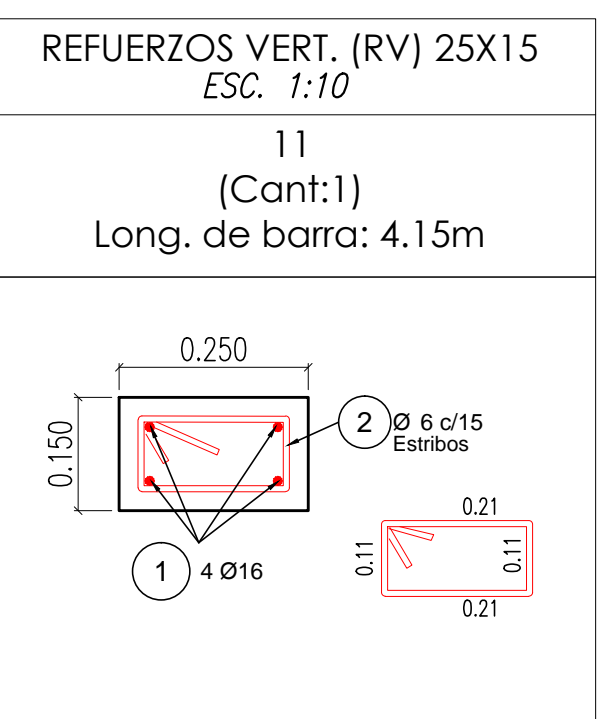
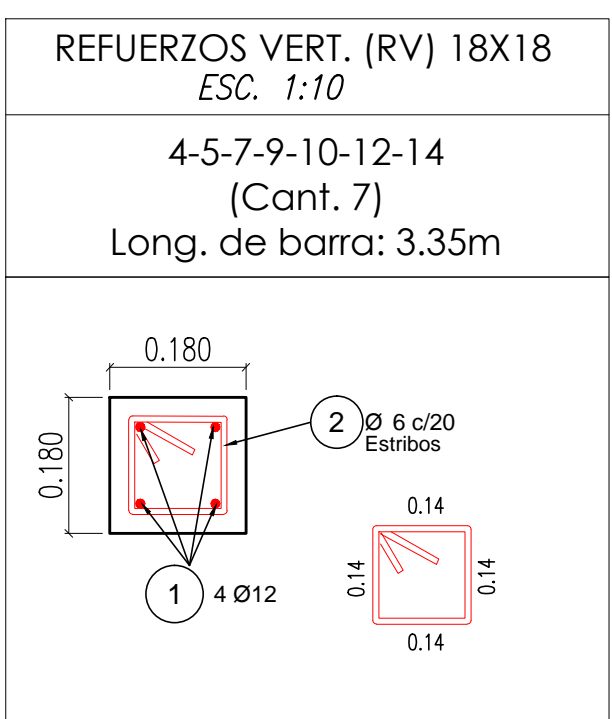
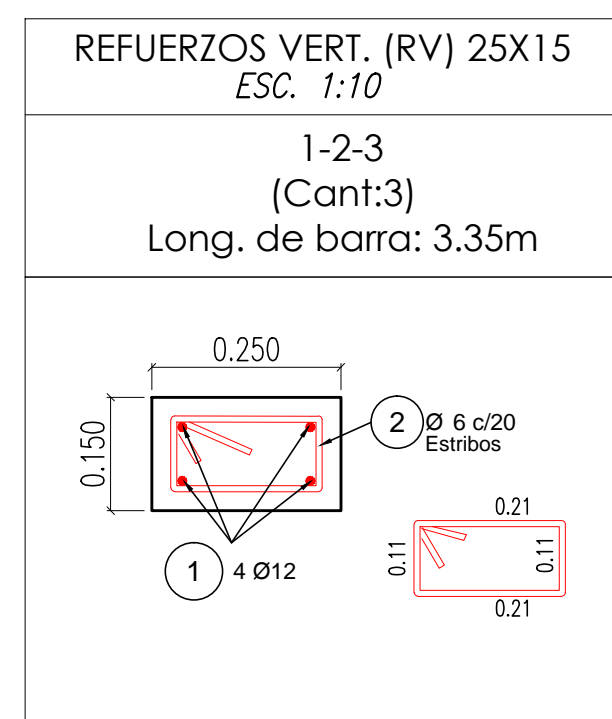
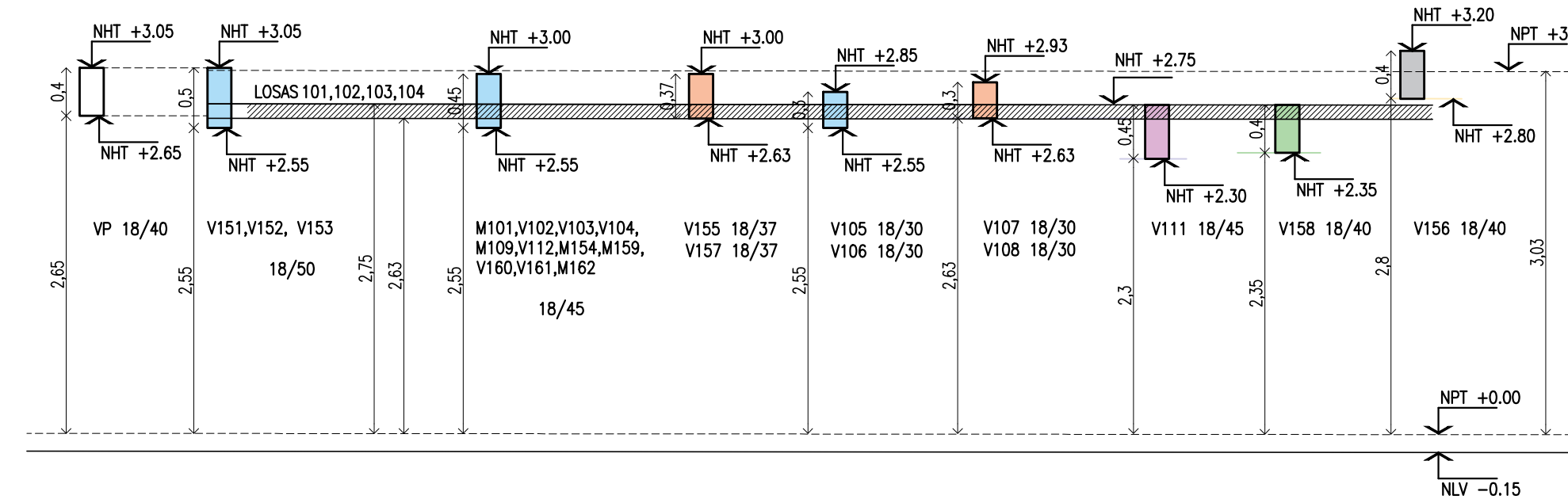
ESC. 1 : 50



INTERVENCION CON POSTESADO

NIVELES Y REFERENCIAS DE VIGAS

- FONDO DE VIGA +2.55
- FONDO DE VIGA +2.63
- FONDO DE VIGA +2.30
- FONDO DE VIGA +2.35
- FONDO DE VIGA +2.80
- FONDO DE VIGAS PRETENSADAS +2.65



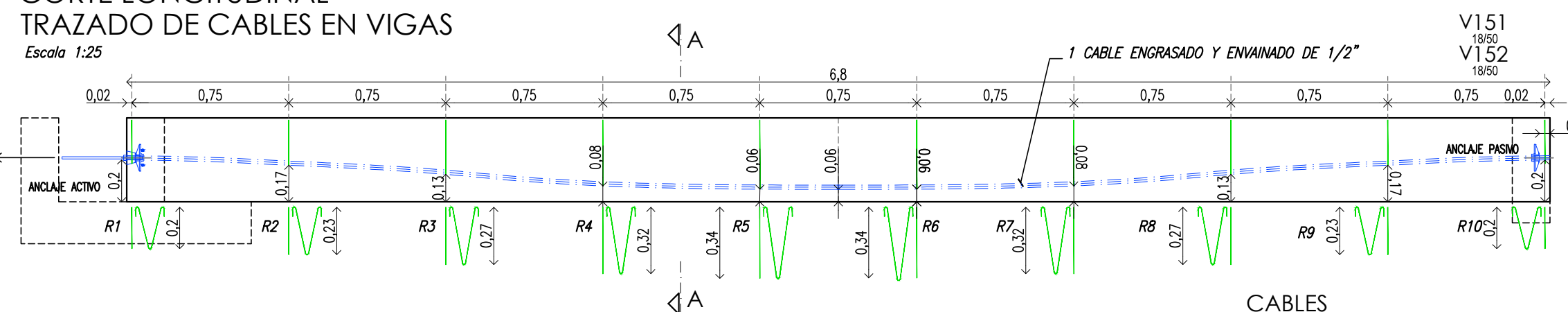
MATERIALES

Hormigon Armado	Tipo	H21
Hormigon Pretensado	Tipo	H30
Acero	Tipo	ADN420
Recubrimiento libre		
VF		5,0 cm
Bases		5,0 cm
Troncos		3,0 cm
Resto		2,0 cm

Nota de continuidad
*Las armaduras longitudinales deben tener continuidad, incluso en los quiebres. Los empalmes deben ser alternados. Longitud de empalme Le=50d.

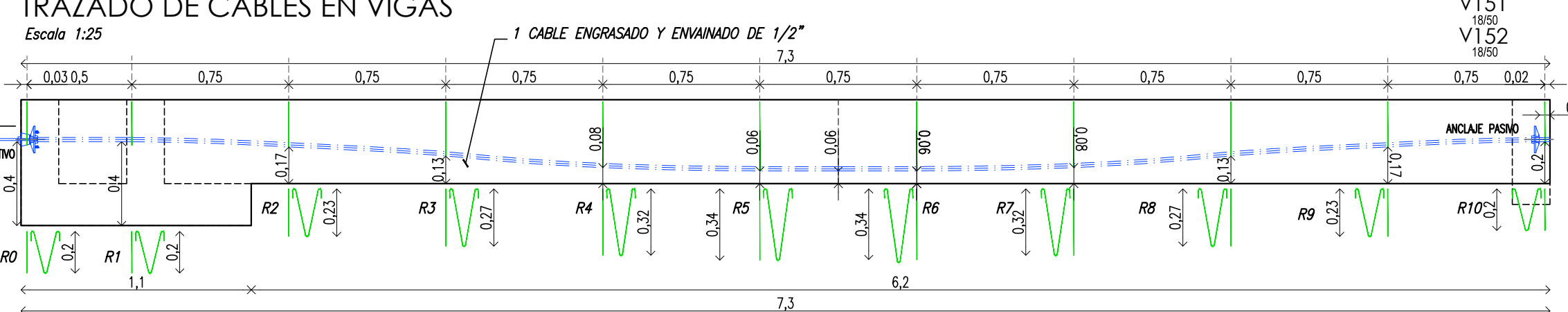
C	ENTREGA	12/06/18	MCP/M
Rev.	modificación	fecha	aprobó
APLICACIONES ESTRUCTURALES S.A. INGENIERIA CIVIL			
Calle 118 N°33-La Plata (1900)-Tel/Fax (0221) 425-7056 email:info@aples.com.ar			
OBRA:	VIVIENDA UNIFAMILIAR	PLANO N°:	E3.1
UBICACION:	VILLA ELISA	FECHA:	24.04.2018
PLANO:	ESTRUCTURA SOBRE PLANTA BAJA	ESCALA:	LAS INDICADAS
ARCHIVO: 745-PL-E-03- So_PB.dwg			

DETALLE DE VIGAS PRETENSADAS
VP3, VP4, VP5, VP6, VP7, VP8
CORTE LONGITUDINAL
TRAZADO DE CABLES EN VIGAS

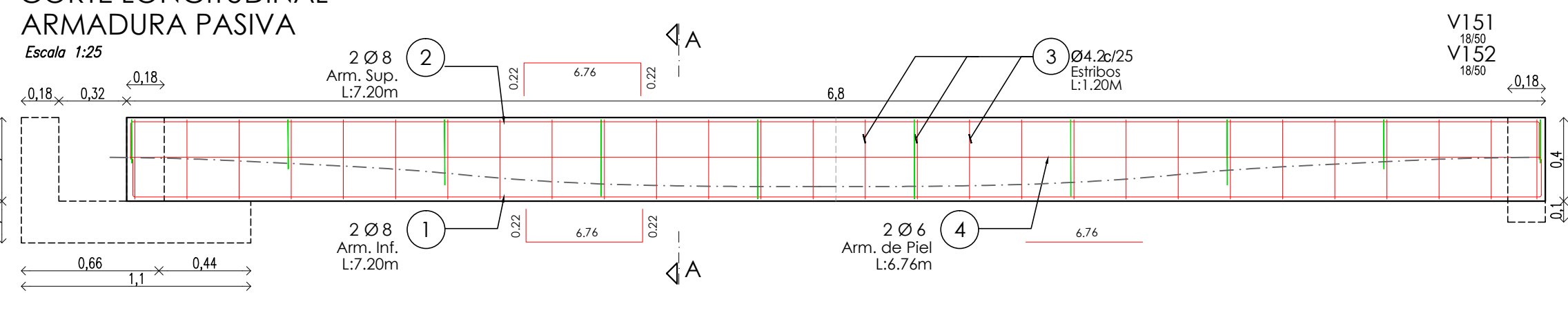


CANTIDAD	LONGITUD
6 CABLES	L: 7.50M
2 CABLES	L: 8.00M

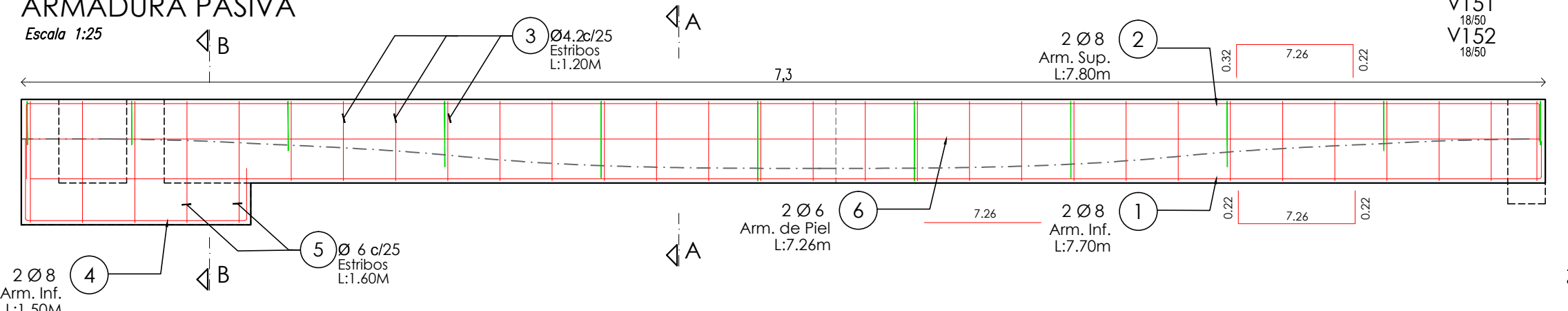
DETALLE DE VIGAS PRETENSADAS
MP1, MP9
CORTE LONGITUDINAL
TRAZADO DE CABLES EN VIGAS



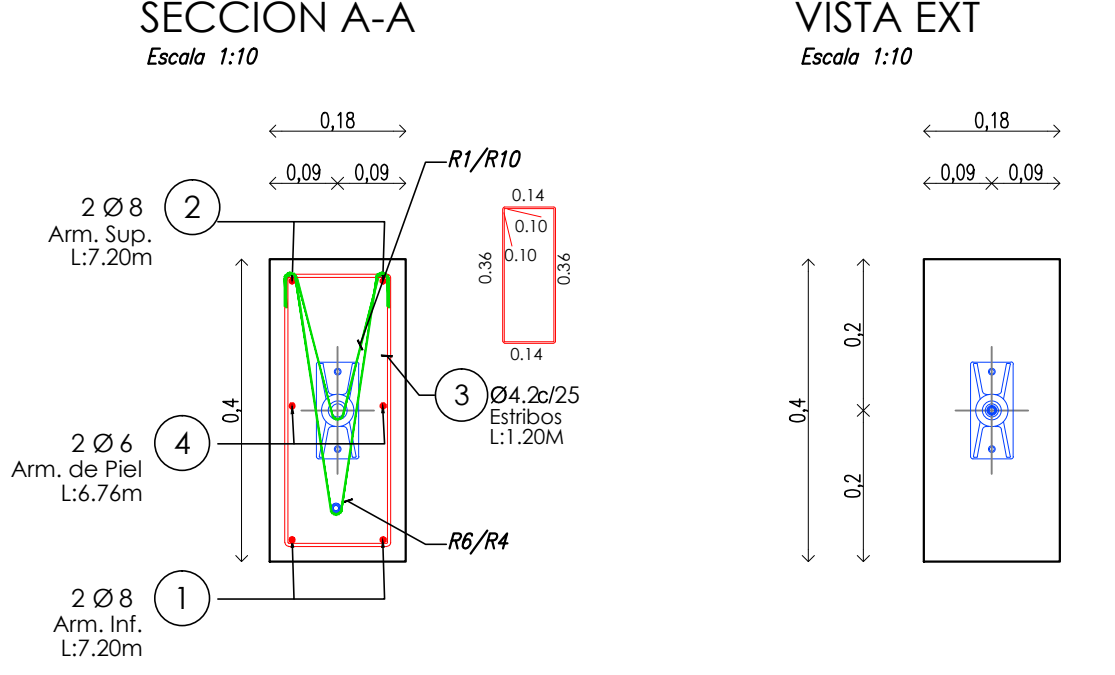
DETALLE DE VIGAS PRETENSADAS
VP3, VP4, VP5, VP6, VP7, VP8
CORTE LONGITUDINAL
ARMADURA PASIVA



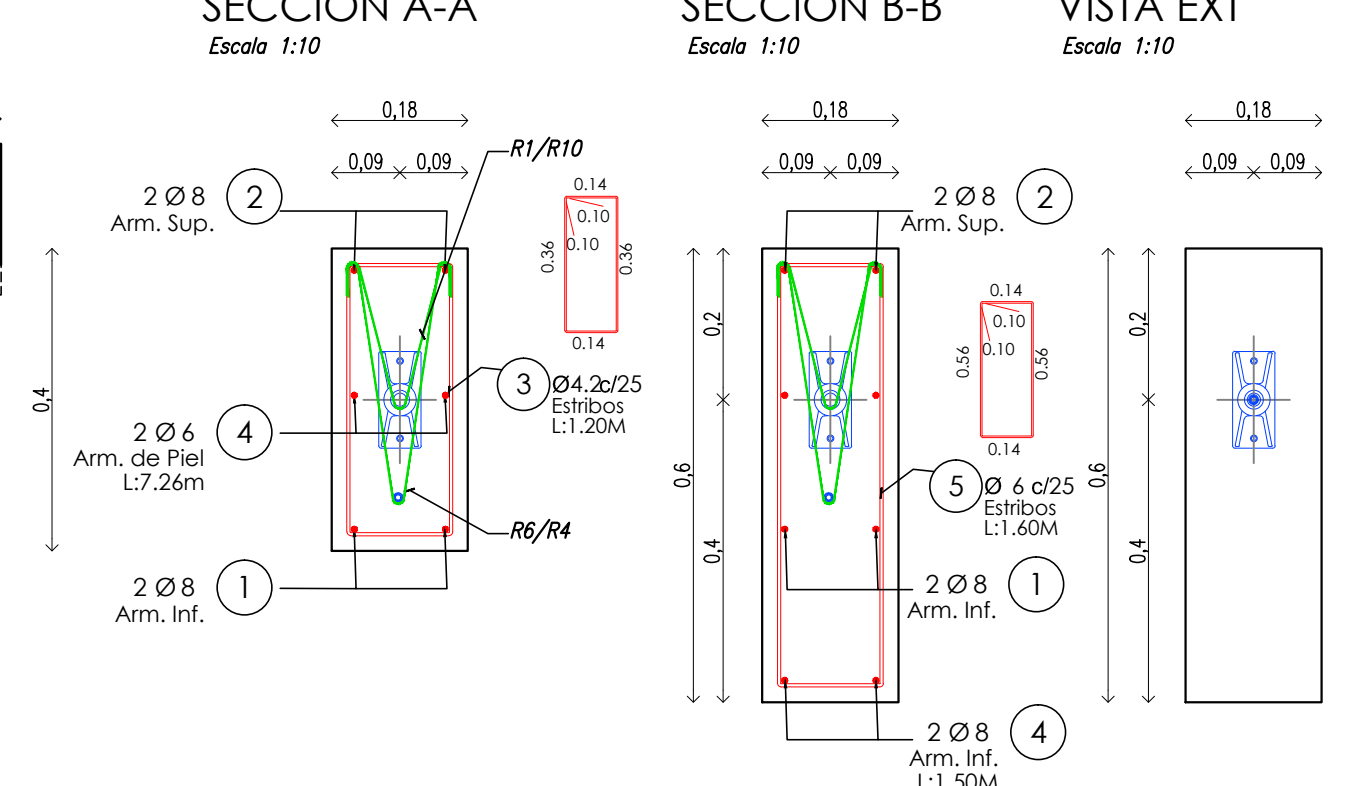
DETALLE DE MÉNSULAS PRETENSADAS
MP1, MP9
CORTE LONGITUDINAL
ARMADURA PASIVA



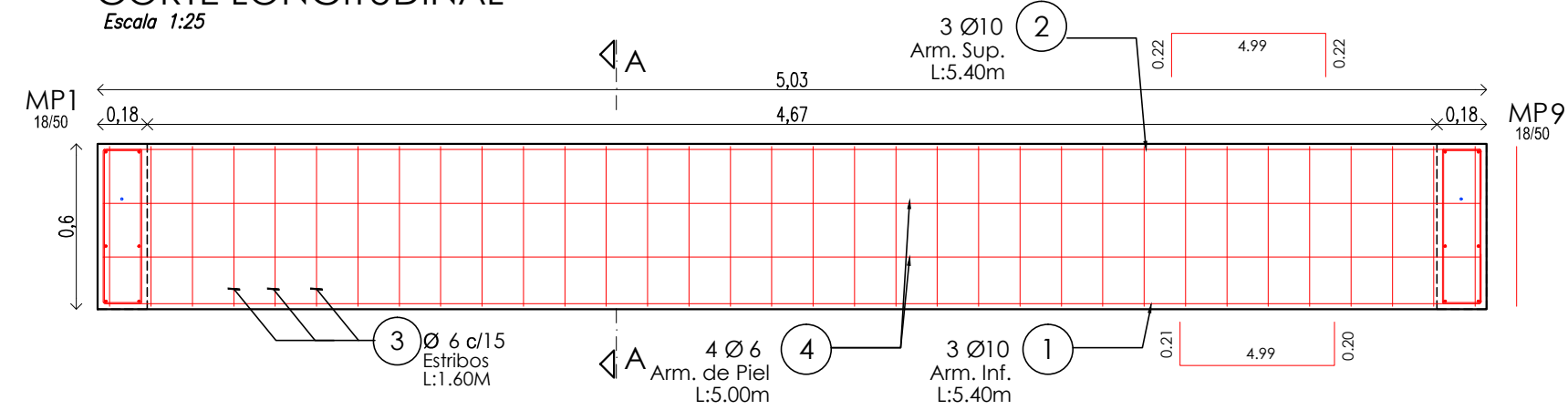
DETALLE DE VIGAS PRETENSADAS
VP3, VP4, VP5, VP6, VP7, VP8
SECCION A-A



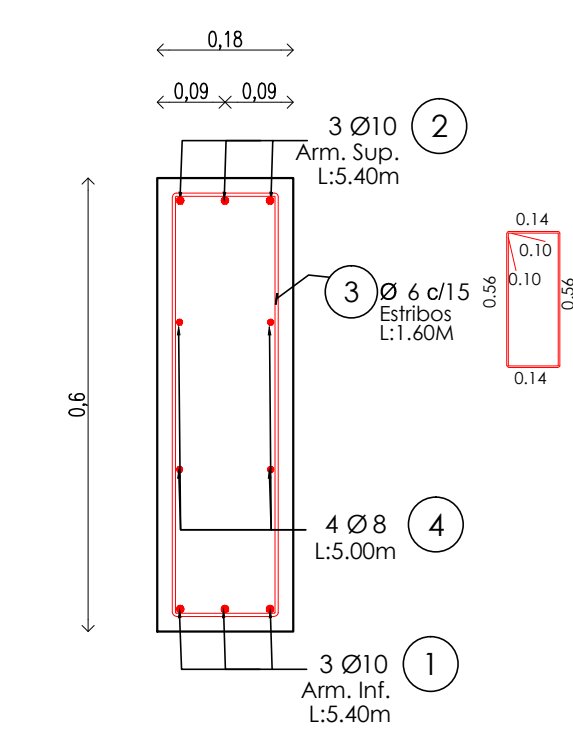
DETALLE DE MÉNSULAS PRETENSADAS
MP1, MP9
SECCION A-A



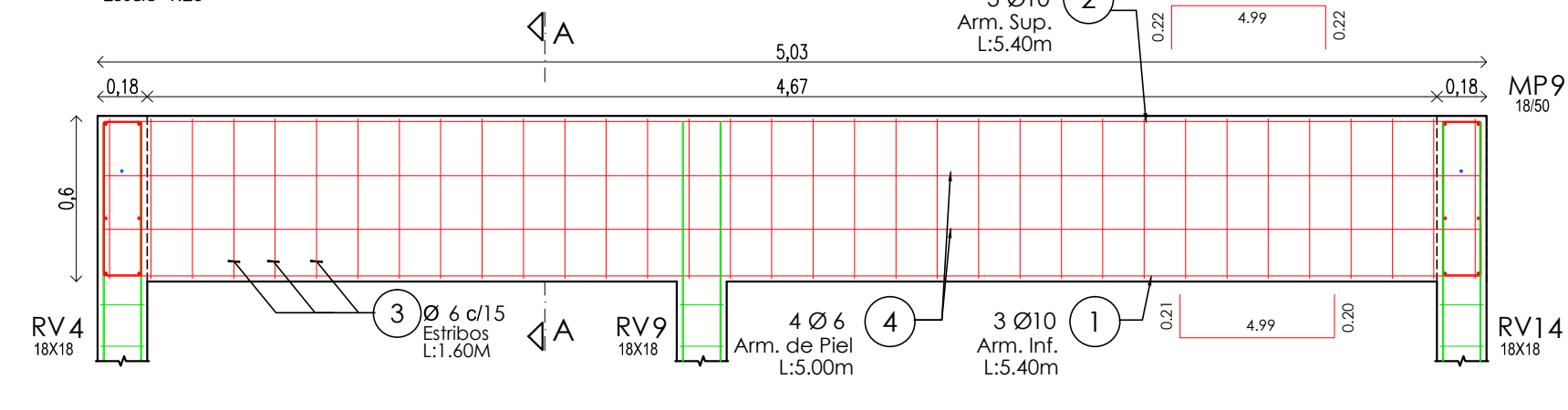
DETALLE DE VIGA DE HORMIGÓN
V51
CORTE LONGITUDINAL



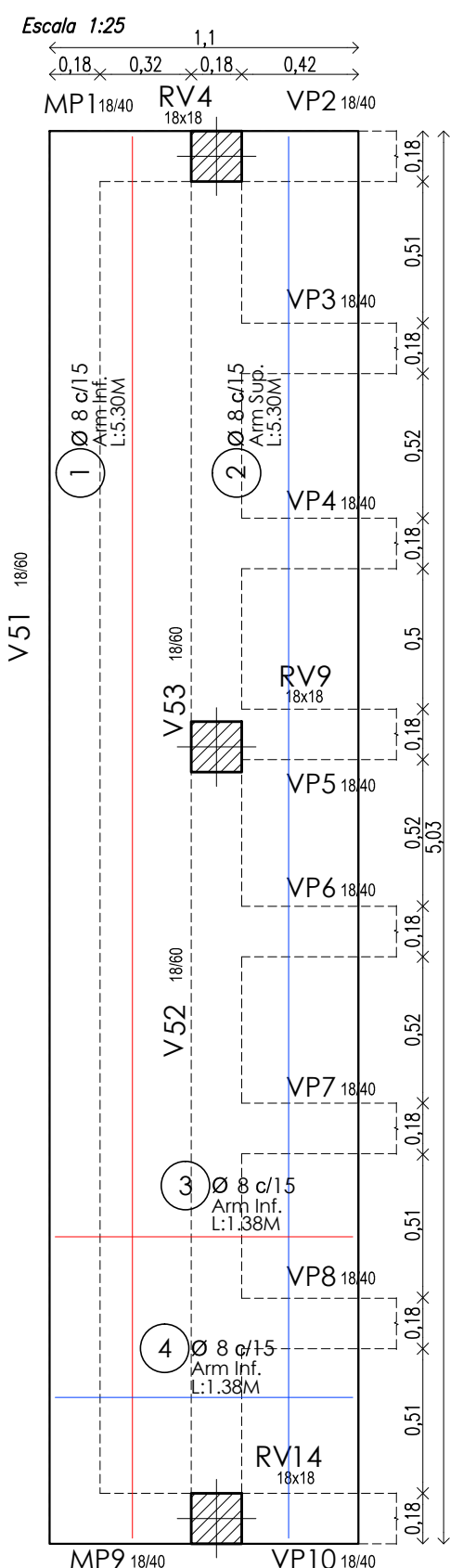
DETALLE DE VIGA DE HORMIGÓN
V51- 52 - 53
SECCION A-A



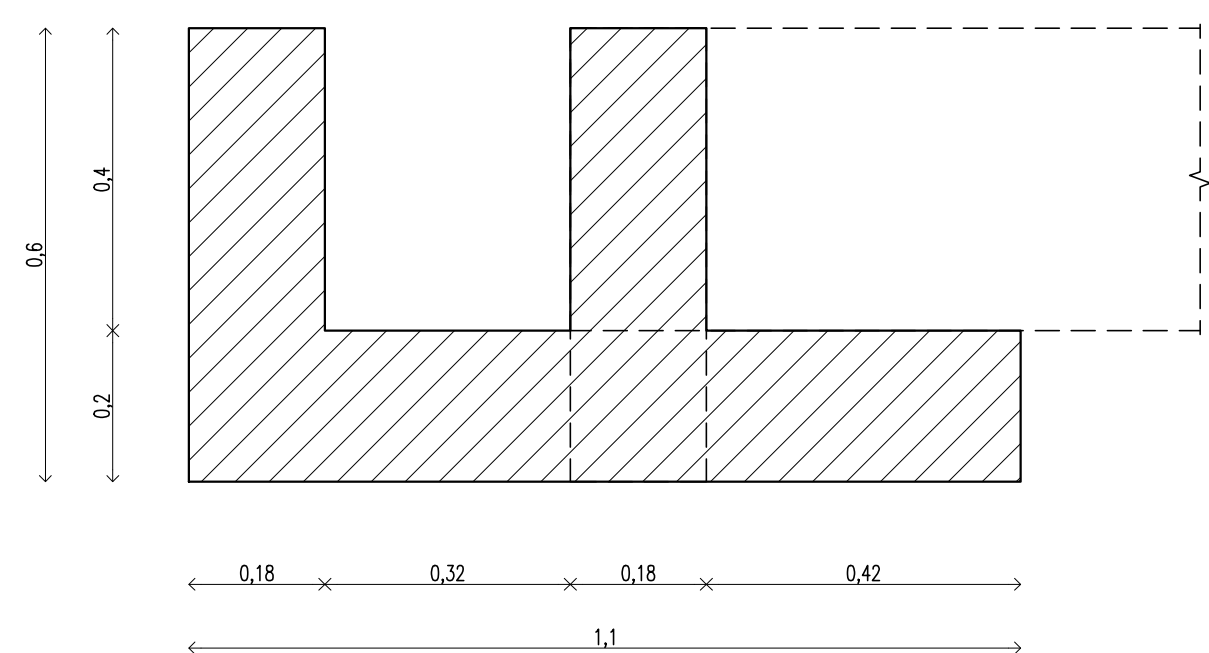
DETALLE DE VIGA DE HORMIGÓN
V52 - V53
CORTE LONGITUDINAL



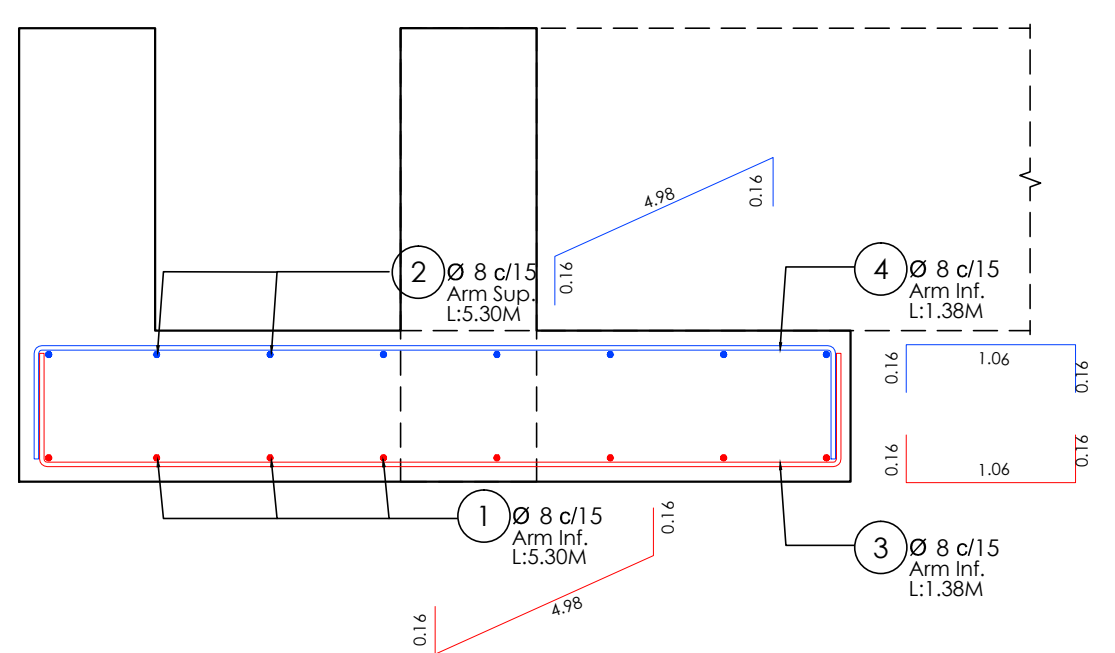
DETALLE DE CANALETA
PLANTA



DETALLE DE CANALETA
DETALLE DE ENCOFRADO
SECCION LOSA




DETALLE DE CANALETA
DETALLE DE ARMADURA
SECCION LOSA



MATERIALES

Hormigon Armado	Tipo	H21
Hormigon Pretensado	Tipo	H30
Acero	Tipo	ADN420
Recubrimiento libre		
VF		5,0 cm
Bases		5,0 cm
Troncos		3,0 cm
Resto		2,0 cm

Nota de continuidad
*Las armaduras longitudinales deben tener continuidad, incluso en los quiebres. Los empalmes deben ser alternados. Longitud de empalme Le=50Ø.

B	MODIFICACION TRAZADO DE CABLES	26/06/18	MC/PM
Rev.	modificación	fecha	aprobó
 APLICACIONES ESTRUCTURALES S.A. INGENIERIA CIVIL Calle 118 N°33-La Plata (1900)-Tel/Fax (0221) 425-7056 email:info@aples.com.ar			
OBRA:	VIVIENDA UNIFAMILIAR	PLANO N°:	E3.2
UBICACION:	VILLA ELISA	FECHA:	19.06.2018
PLANO:	DETALLES DE VIGAS PRETENSADAS (PÉRGOLA) DETALLES DE VIGAS DE HORMIGÓN Y LOSITA (CANALETA)	ESCALA:	LAS INDICADAS
ARCHIVO:	745-PL-E-03-So_PB.dwg		